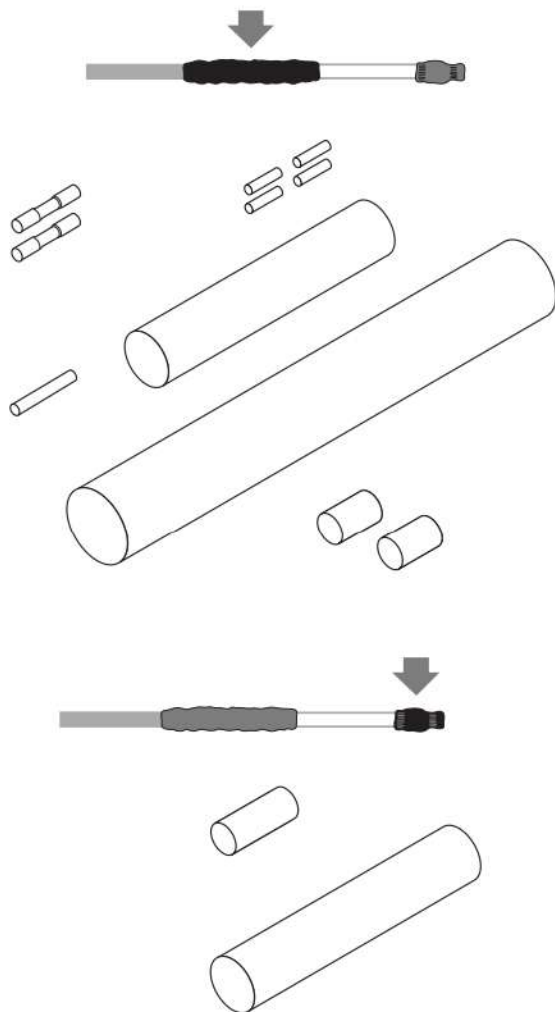


НАБОР ДЛЯ ОКОНЦЕВАНИЯ И СРАЩИВАНИЯ КАБЕЛЯ BSA



Набор nVent RAYCHEM CSE-05-DR предназначен:

- для соединения греющего кабеля nVent RAYCHEM BSA с гибким силовым кабелем или сращивания двух греющих кабелей BSA;
- для оконцевания греющего кабеля BSA.

Набор применяется в нормальной (взрывобезопасной) области.

В составе набора предусмотрены простые в монтаже термоусаживаемые трубки на клеевой основе, при нагревании которых образуется полугибкая герметичная оболочка.

Непрерывность электрической цепи обеспечивается с помощью установки обжимных гильз на токопроводящие жилы и провод заземления греющего кабеля.

Благодаря компактной конструкции греющий кабель BSA, соединенный с силовым кабелем или вторым греющим кабелем BSA и с установленной концевой заделкой, может быть смонтирован непосредственно на трубопроводе под теплоизоляцией.

ОБЛАСТЬ ПРИМЕНЕНИЯ

Набор для оконцевания и соединения двух греющих кабелей BSA или сращивания силового кабеля с греющим кабелем BSA в условиях взрывобезопасной зоны

КОМПЛЕКТАЦИЯ

Термоусаживаемые трубки на клеевой основе, изолирующие трубки, обжимные гильзы и инструкция по монтажу

ТЕХНИЧЕСКИЕ ХАРАКТЕРИСТИКИ

Макс. допустимая температура во время эксплуатации	85°C
Макс. номинальный ток	32 А
Электрическая прочность изоляции	1,3 – 3,5 МВ/м
Удельное сопротивление	10 ¹² Ом см
Габариты после полной усадки	длина прибл. 200 мм
Минимальная температура монтажа	-10°C

ИНФОРМАЦИЯ О МОНТАЖЕ

Термоусаживаемая трубка	125°C
Газовая горелка или аналог	термофен мин. 1460 Вт

ИНФОРМАЦИЯ ДЛЯ ЗАКАЗА

Обозначение изделия	CSE-05-DR
Номер по каталогу (вес)	1244-021440 (0,05 кг)