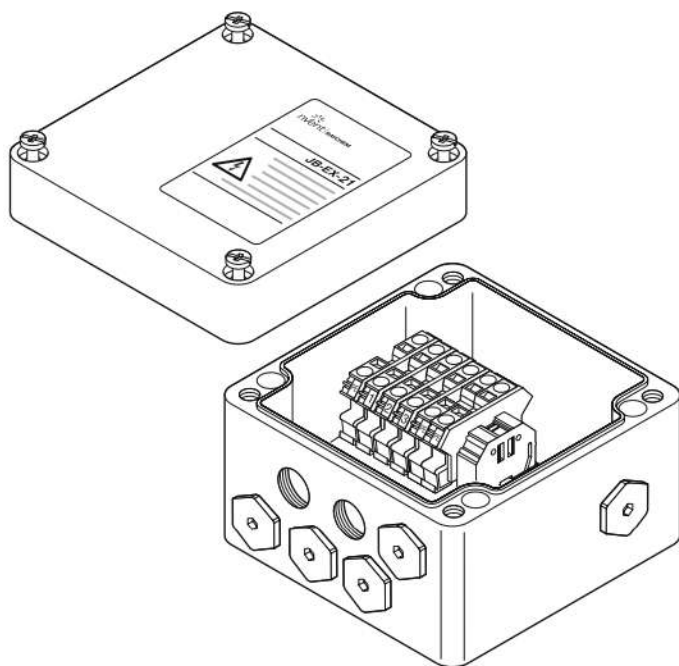


МНОГОФУНКЦИОНАЛЬНАЯ СОЕДИНИТЕЛЬНАЯ КОРОБКА 


Соединительная коробка для использования в промышленных условиях во взрывоопасных зонах. Может использоваться для соединения силовых кабелей, греющих кабелей, а также подсоединения холодных вводов к греющим кабелям с помощью подсоединительных наборов M20. В зависимости от конфигурации системы, к коробке можно подвести до 6 кабелей. Соединительные наборы M20 заказываются отдельно в зависимости от используемого типа греющего кабеля. Кабели соединяются с помощью контактных зажимов, размещенных на DIN-рейке. nVent RAYCHEM JB-EX-21 монтируется на стену или на трубу посредством четырех монтажных отверстий, расположенных в ее основании.

При монтаже этой коробки на трубопроводы можно применять стандартные опорные кронштейны.

НАЗНАЧЕНИЕ

Коробка для подвода питания, оконечная коробка (при подключении «звездой»), коробка для разветвления (3-фазная и петля), распределительная коробка

ВВОДЫ

6 x M20
1 x M32

КОМПЛЕКТАЦИЯ

1 соединительная коробка с клеммами на DIN-рейке
4 заглушки M20
2 предохранительные (временные) заглушки M20
1 заглушка M32
1 клеммная перемычка, позволяющая осуществлять различные схемы подключения (устанавливается вместо боковой пластины)

СЕРТИФИКАЦИЯ

PTV 00 ATEX 1002

 II 2G Ex edm ia [ia] IIC T6, T5 и T4
 II 2D Ex tD A21 IP66 T85°C, T100°C и T135°C

IECEX PTV 08.0004

Ex e ia II, IIC T6, T5, T4
Ex tD A21 IP66 T 85°C, T 100°C, T 135°C



TC RU C-BE.ИМ43.В.01854
1Ex d e mb ia (ia) IIC T6...T4 Gb
Ex tb IIIC T85°... T135° Db
Темп. окр. среды -55°...+55° IP66
ООО "ТехИмпорт"
Сделано в Индии

МАТЕРИАЛЫ КОНСТРУКЦИИ

Коробка и крышка	Стойкий к электростатическим зарядам стеклонаполненный полимер, черного цвета
Прокладка крышки	Силоксановый каучук
Винты крышки	Нерж. сталь (невыпадающие)

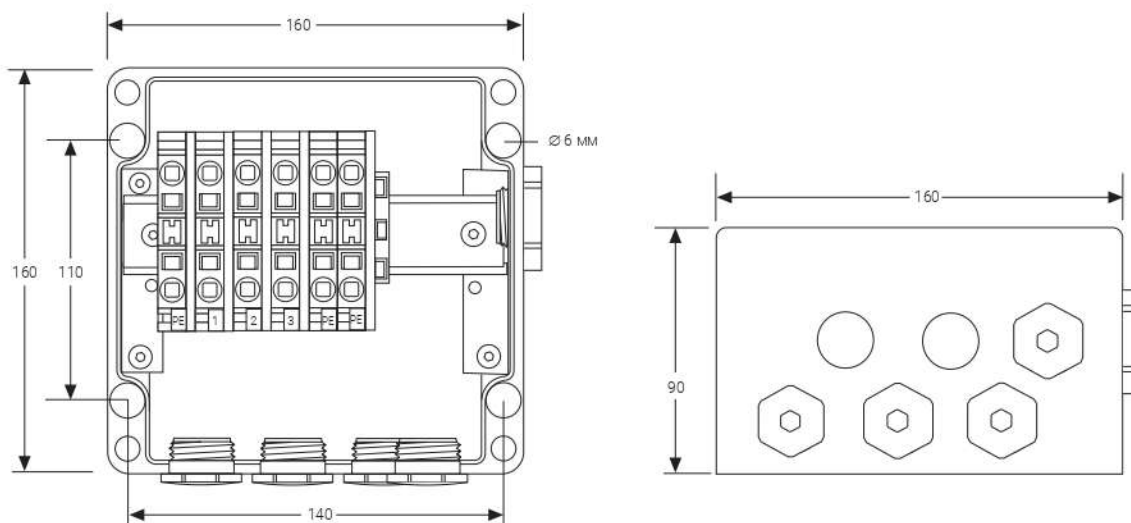
СТЕПЕНЬ ЗАЩИТЫ ОБОЛОЧКИ

IP66

ДОПУСТИМАЯ ТЕМПЕРАТУРА ОКР. СРЕДЫ

-55...+55°C

НОМИНАЛЬНЫЕ РАЗМЕРЫ



КЛЕММЫ

Количество	6 шт.
Тип	Пружинные
Маркировка	1, 2, 3, 3 x PE
Макс. сечение жил	10 мм ² (однопров. и многопров.)
Макс. напряжение питания	550 В перем. тока
Макс. сила тока	53 А

КОМПЛЕКТУЮЩИЕ (ЗАКАЗЫВАЮТСЯ ОТДЕЛЬНО)

Опорные кронштейны	SB-100, SB-101
Набор для холодных вводов с полимерной изоляцией	C20-PI-PA-KIT имеет сальник сертифицированный для применения во взрывоопасных зонах, полиамид, макс. -40°C C20-PI-M0-KIT имеет сальник сертифицированный для применения во взрывоопасных зонах, никелированная латунь, макс. -55°C (используется с коробками со встроенной пластиной заземления или болтом заземления)
Кабельный сальник для холодных вводов с минеральной изоляцией	Свяжитесь с nVent или обратитесь к документу DOC-606
Кабельный сальник для силовых кабелей	GL-45-M32 — сальник для взрывоопасных зон для кабелей Ø 12-21 мм
Дополнительные клеммные блоки*	Клеммы фаза/нейтраль: HWA-WAGO-PHASE Клемма заземления: HWA-WAGO-EARTH Боковая пластина: HWA-WAGO-ENDPLATE Клеммная перемычка: HWA-WAGO-JUMPER

ИНФОРМАЦИЯ ДЛЯ ЗАКАЗА

Обозначение изделия	JB-EX-21
Номер по каталогу (вес)	1244-000579 (1,2 кг)

* Возможен монтаж не более 10 клемм этого типа.