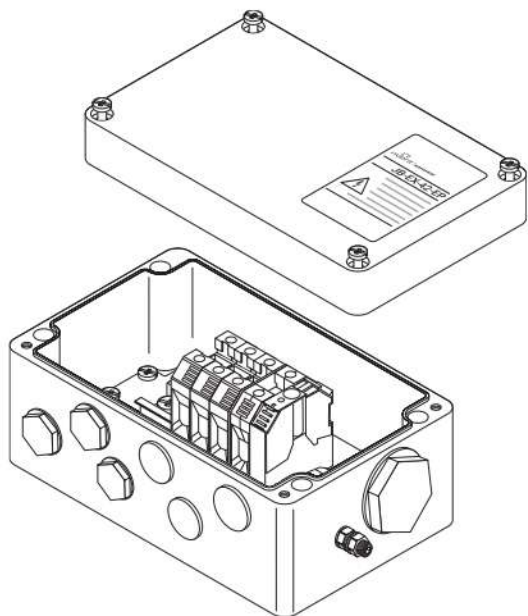


МНОГОФУНКЦИОНАЛЬНАЯ СОЕДИНИТЕЛЬНАЯ КОРОБКА



Соединительная коробка из полиэфирного пластика с пластиной заземления для применения в промышленных условиях во взрывоопасных зонах. Данная коробка может использоваться для соединения силовых кабелей, греющих кабелей и холодных вводов с помощью металлических соединительных наборов M25 или сальников. Заземление соединений выполнено через пластину заземления.

Исходя из конфигурации системы, в коробке можно соединить до 3 греющих кабелей/холодных вводов с силовым кабелем.

Соединительные наборы M25 заказываются отдельно в зависимости от используемого типа греющего кабеля или включены в состав греющего элемента (например, кабели с минеральной изоляцией). Подключение кабелей выполняется через размещенные на DIN-рейке клеммы пружинного типа.

Коробка может быть установлена на стене или на трубопроводе с помощью четырех монтажных отверстий в стенке литого корпуса. Для монтажа на трубопроводе используйте один из стандартных опорных кронштейнов.

НАЗНАЧЕНИЕ

Коробка питания, концевая коробка (3-фазы), распределительная коробка.

ВВОДЫ

6 x M25
1 x M40

КОМПЛЕКТАЦИЯ

1 x соединительная коробка с клеммами на DIN-рейке
3 x заглушки M25
3 x заглушки от проникновения осадков M25 (временные)
1 x заглушка M40

СЕРТИФИКАЦИЯ

PTB 00 ATEX 1002

 II 2G Ex edm ia [ia] IIC T6, T5 и T4
 II 2D Ex tD A21 IP66 T85°C, T100°C и T135°C

IECEx PTB 08.0004

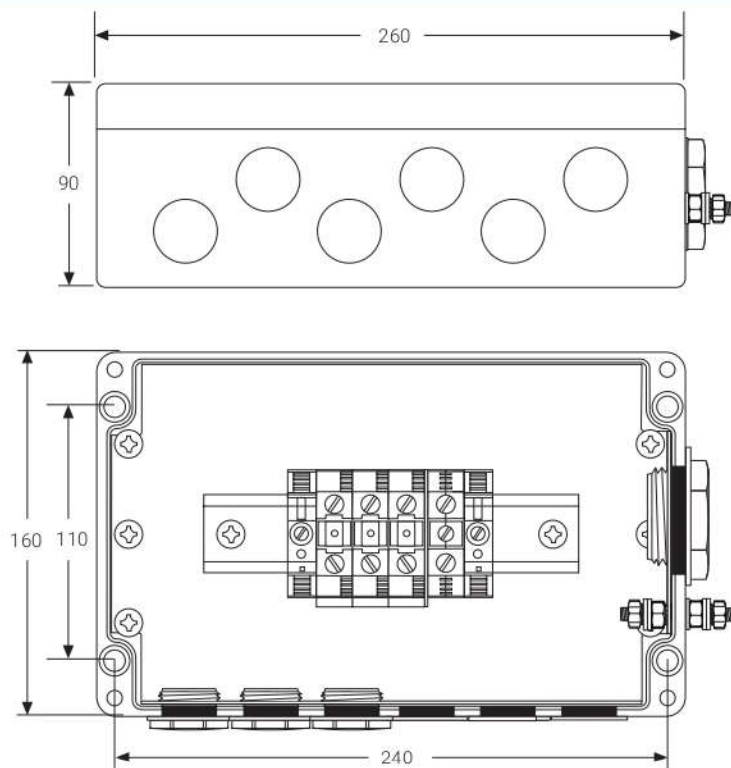
Ex e ia II, IIC T6, T5, T4
Ex tD A21 IP66 T 85°C, T 100°C, T 135°C



RU C-BE.MЮ62.B.00879/19
1Ex e IIC T6 Gb
Ex tb IIIC T85°C Db
Tamb -55...+55°C IP66
ООО «ПРОММАШ ТЕСТ»

МАТЕРИАЛЫ КОНСТРУКЦИИ

Корпус и крышка	Специально разработанный стеклонаполненный полимер, устойчивый к образованию электростатического заряда, цвет черный
Уплотнительная прокладка	Силиконовый каучук
Крепежные винты крышки	Нержавеющая сталь (невыпадающие)

РАЗМЕРЫ (В ММ)**JB-EX-42-EP****КЛАСС ЗАЩИТЫ**

IP66

ДОПУСТИМАЯ ТЕМПЕРАТУРА ОКРУЖАЮЩЕЙ СРЕДЫ

от -55°C до +55°C

КЛЕММЫ

Количество и тип	3 шт. винтовые клеммы WDU35
	1 шт. клемма заземления WPE35 для силового кабеля
	Соединительная коробка вмещает до 6 клемм фаза / нейтраль с полной нагрузкой (всего не более 8 клемм)
Маркировка	1, 2, 3 + PE
Максимальное сечение жил	2,5 мм ² (однопров. и многопров.)
Минимальное сечение жил	35 мм ² (однопров. и многопров.)
Максимальное рабочее напряжение	690 В~ перем. тока
Максимальный рабочий ток	100 А

КОМПЛЕКТУЮЩИЕ (ЗАКАЗЫВАЮТСЯ ОТДЕЛЬНО)

Опорный кронштейн	2 x SB-111	
Сальник для холодных вводов с минеральной изоляцией	Входит в комплект греющего кабеля с минеральной изоляцией или обращайтесь в nVent за дополнительной информацией	
Сальник для силового кабеля	GL-38-M25-METAL (не входит в комплект)	
Дополнительные клеммные блоки (*)	Клемма фаза / нейтраль 35 мм ² :	HWA-WDM-PHASE-35
	Клемма заземления 35 мм ² :	HWA-WDM-EARTH-35
	Боковая пластина:	HWA-WDM-PLATE
	Клеммная перемычка (2):	HWA-WDM-JUMPER-35-2
	Клеммная перемычка (3):	HWA-WDM-JUMPER-35-3

Кабельный ввод для холодных вводов с минеральной изоляцией в случае, когда соединение холодного ввода с греющим кабелем выполнено на заводе-изготовителе, уже включен в состав.

ИНФОРМАЦИЯ ДЛЯ ЗАКАЗА

Обозначение изделия	JB-EX-42-EP
Номер по каталогу (вес)	1244-020507 (2 кг)

(*) В общей сложности должно быть установлено не более 8 клемм.