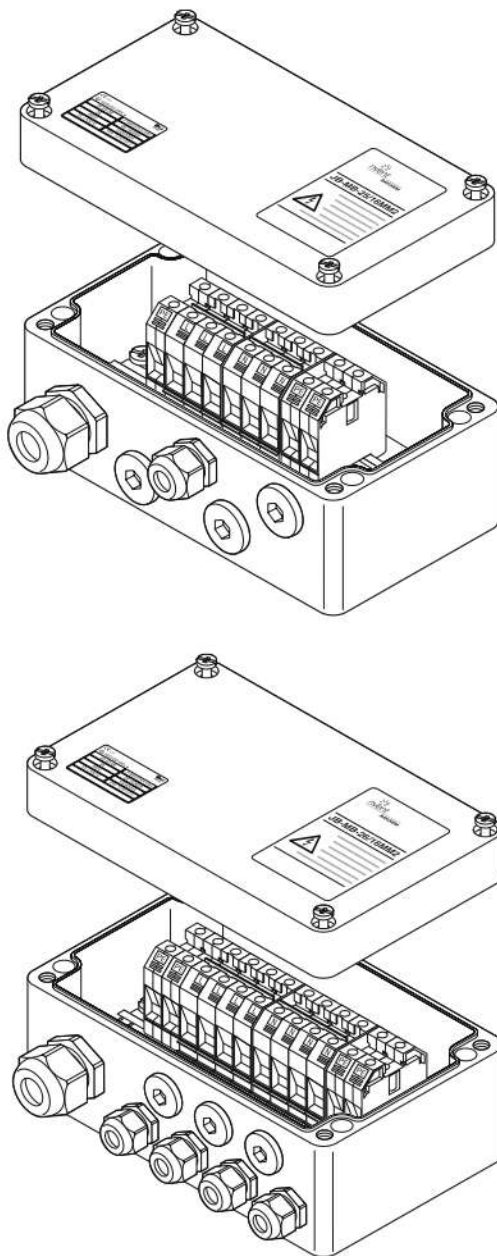


JB-MB-25/16MM2 И JB-MB-26/16MM2

РАСПРЕДЕЛИТЕЛЬНАЯ КОРОБКА



nVent RAYCHEM JB-MB-25/16MM2 и JB-MB-26/16MM2 – сертифицированные АTEX распределительные из полиэстера коробки, которые могут использоваться во взрывоопасных зонах.

Коробка JB-MB-25/16MM2 предназначена для распределения электропитания на кабели подвода питания к цепям обогрева количеством до четырёх, а коробка JB-MB-26/16MM2 позволяет подключить до семи кабелей подвода питания. Эти коробки специально предназначены для запитывания нескольких коротких цепей обогрева из одной точки, обычно в зонах КИПиА или в случаях ограниченной силовой инфраструктуры.

Кабели подсоединяются с помощью размещённых на DIN-рейке винтовых клемм, позволяющих использовать кабели с широким диапазоном сечения жил. Клеммы уже снабжены необходимыми клеммными перемычками для снижения времени на монтаж.

Обе коробки могут монтироваться на стену с помощью четырёх монтажных отверстий в основании коробки.

Коробка JB-MB-25/16MM2 может также монтироваться на трубопровод с помощью стандартного опорного кронштейна.

НАЗНАЧЕНИЕ

Распределительная коробка

Распределительная коробка

ВВОДЫ1 x M32
4 x M251 x M32
7 x M25**КОМПЛЕКТАЦИЯ**

- 1 соединительная коробка с винтовыми клеммами Weidmuller на DIN-рейке, два комплекта по 3 клеммы + 3 клеммы заземления
- 1 кабельный сальник M32, сертифицированный для взрывоопасных зон, для силовых кабелей диаметром от 14 до 21 мм
- 1 кабельный сальник M25, сертифицированный для взрывоопасных зон, для силовых кабелей диаметром от 8 до 15 мм
- 3 заглушки M25

- 1 соединенных перемычкой соединительная коробка с винтовыми клеммами Weidmuller на DIN-рейке, два комплекта по 4 клеммы + 4 клеммы заземления
- 1 кабельный сальник M32, сертифицированный для взрывоопасных зон, для силовых кабелей диаметром от 14 до 21 мм
- 4 кабельных сальника M25, сертифицированных для взрывоопасных зон, для силовых кабелей диаметром от 8 до 15 мм
- 3 заглушки M25

СЕРТИФИКАЦИЯ

PTB 00 ATEX 1002

Ex II 2G/D EEx e II T6 IP66



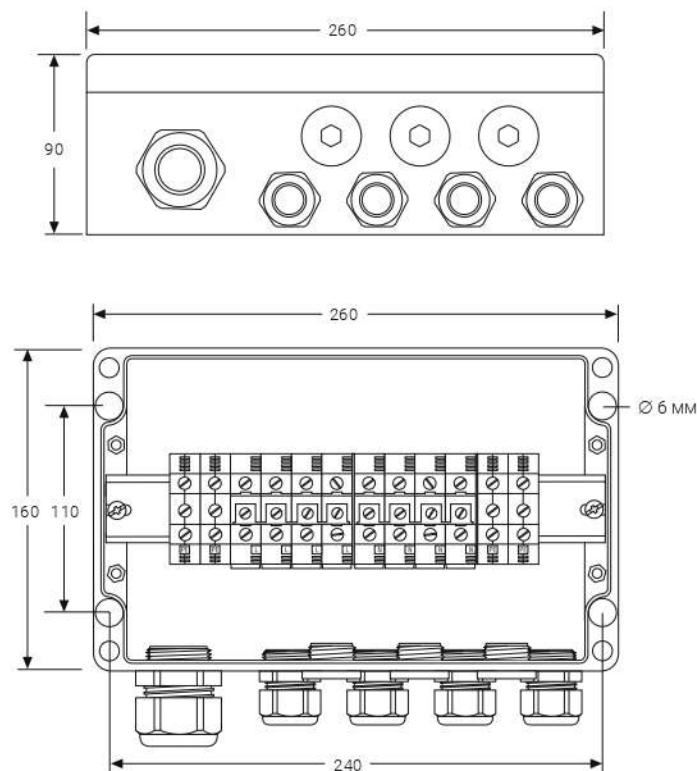
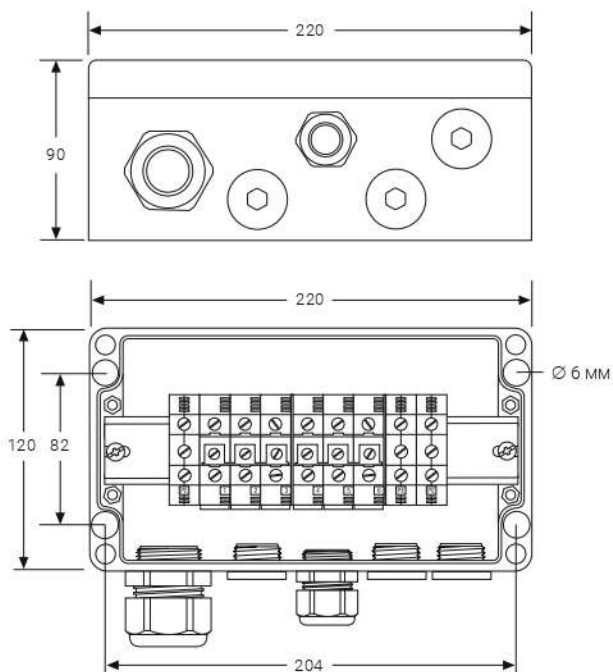
TC RU C-BE.MЮ62.B.00054/18
1Ex d e mb ia (ia) IIC T6...T4 Gb
Ex tb IIIC T85°C...T135°C Db
Темп. окр. среды -55°C...+55°C IP66
ООО "ПРОММАШ ТЕСТ"

PTB 00 ATEX 1002

Ex II 2G/D EEx e II T6 IP66



TC RU C-BE.MЮ62.B.00054/18
1Ex d e mb ia (ia) IIC T6...T4 Gb
Ex tb IIIC T85°C...T135°C Db
Темп. окр. среды -55°C...+55°C IP66
ООО "ПРОММАШ ТЕСТ"

НОМИНАЛЬНЫЕ РАЗМЕРЫ

JB-MB-25/16MM2

JB-MB-26/16MM2

МАТЕРИАЛЫ КОНСТРУКЦИИ

Коробка и крышка	Стеклонаполненный полиэстер	Стеклонаполненный полиэстер
Прокладка крышки	Силоксановый каучук	Силоксановый каучук
Винты крышки	Нержавеющая сталь (невыпадающие)	Нержавеющая сталь (невыпадающие)

СТЕПЕНЬ ЗАЩИТЫ ОБОЛОЧКИ

	IP66	IP66
--	------	------

ДОПУСТИМАЯ ТЕМПЕРАТУРА ОКР. СРЕДЫ

	-55...+55°C	-55...+55°C
--	-------------	-------------

КЛЕММЫ

Количество и тип	9 шт., винтовые клеммы Weidmuller, соединённые по 3, 6 x WDU16, 3 x WPE16, Макс. 8 клемм фаза/нейтраль с полной нагрузкой; макс. 12 клемм всего	12 шт., винтовые клеммы Weidmuller, соединённые по 3, 8 x WDU16, 4 x WPE16, Макс. 10 клемм фаза/нейтраль с полной нагрузкой; макс. 15 клемм всего
Маркировка	1, 2, 3, 4, 5, 6 и PE	L, N и PE

МИН. СЕЧЕНИЕ ЖИЛ

	1,5 мм ² многопров. или однопров.	1,5 мм ² многопров. или однопров.
--	--	--

МАКС. СЕЧЕНИЕ ЖИЛ

	25 мм ² многопров. или 16 мм ² однопров.	25 мм ² многопров. или 16 мм ² однопров.
--	--	--

МАКС. НАПРЯЖЕНИЕ ПИТАНИЯ

	690 В перем. тока	690 В перем. тока
--	-------------------	-------------------

МАКС. СИЛА ТОКА

	50 А	50 А
--	------	------

КОМПЛЕКТУЮЩИЕ (ЗАКАЗЫВАЮТСЯ ОТДЕЛЬНО)

Опорный кронштейн	SB-125 Номер по каталогу: 165886-000	Неприменимо (монтируется на стену)
Кабельный сальник M25 для силовых кабелей	GL-55-M25 (в комплекте 1 шт.) Номер по каталогу: 774424-000	GL-36-M25 (в комплекте 4 шт.) Номер по каталогу: 774424-000
Кабельный сальник M32	GL-45-M32 (в комплекте) Номер по каталогу: 1244-000847	GL-45-M32 (в комплекте) Номер по каталогу: 1244-000847
заглушки M25	заглушки M25 HWA-PLUG-M25-PLASTIC (в комплекте 3 шт.) Номер по каталогу: 434994-000	заглушки M25 HWA-PLUG-M25-PLASTIC (в комплекте 3 шт.) Номер по каталогу: 434994-000
Клеммы фаза/нейтраль 16 мм ²	HWA-WDM-PHASE-16 (в комплекте 6 шт.) Номер по каталогу: 1244-006992	HWA-WDM-PHASE-16 (в комплекте 6 шт.) Номер по каталогу: 1244-006992
Клемма для заземления 16 мм ²	HWA-WDM-EARTH-16 (в комплекте 3 шт.) Номер по каталогу: 1244-006993	HWA-WDM-EARTH-16 (в комплекте 3 шт.) Номер по каталогу: 1244-006993
Клеммная перемычка для соединения 2 клемм	HWA-WDM-JUMPER-16-2 Номер по каталогу: 1244-006997	HWA-WDM-JUMPER-16-2 Номер по каталогу: 1244-006997
Клеммная перемычка для соединения 3 клемм	HWA-WDM-JUMPER-16-3 Номер по каталогу: 1244-006998	HWA-WDM-JUMPER-16-3 Номер по каталогу: 1244-006998
Клеммная перемычка для соединения 4 клемм	HWA-WDM-JUMPER-16-4 Номер по каталогу: 1244-006999	HWA-WDM-JUMPER-16-4 Номер по каталогу: 1244-006999
Боковая пластина	HWA-WDM-PLATE Номер по каталогу: 124-007004	HWA-WDM-PLATE Номер по каталогу: 124-007004

ИНФОРМАЦИЯ ДЛЯ ЗАКАЗА

Обозначение изделия	JB-MB-25/16MM2	JB-MB-26/16MM2
Номер по каталогу (вес)	1244-006656 (0,9 кг)	1244-006657 (1,9 кг)