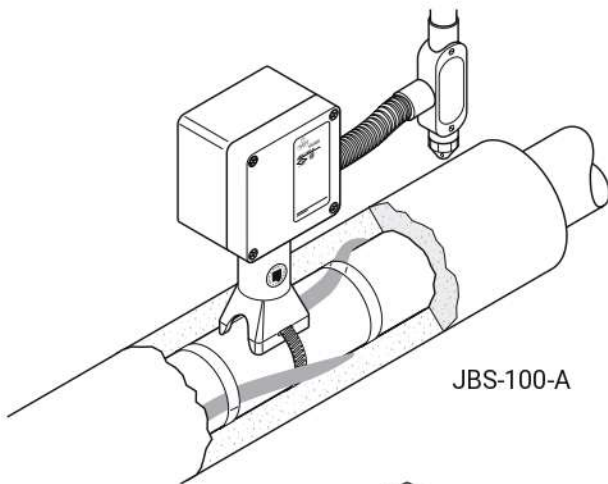
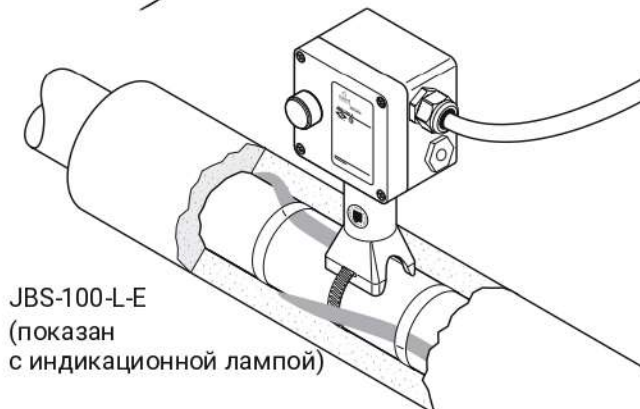


НАБОР ДЛЯ ПОДВОДА ПИТАНИЯ К ОДНОМУ ГРЕЮЩЕМУ КАБЕЛЮ С СОЕДИНИТЕЛЬНОЙ КОРОБКОЙ



JBS-100-A



JBS-100-L-E
(показан с индикационной лампой)

Набор для подключения питания nVent RAYCHEM JBS-100 предназначен для подвода питания к одному греющему кабелю nVent RAYCHEM BTV, QTVR, XTV, KTV или VPL. Набор сертифицирован для применения во взрывоопасных зонах.

Набор JBS-100 выполняет функции соединительного набора и набора для уплотнения прохода через теплоизоляцию. Прочная стойка защищает греющий кабель и обеспечивает проход кабеля через теплоизоляцию толщиной до 100 мм.

Конструкция изолирующей манжеты токопроводящих жил не требует применения фена горячего воздуха или горелки для ее монтажа (не требуется разрешение на производство огневых работ). Неотверждаемый герметик в изолирующей манжете обеспечивает простоту монтажа и упрощает обслуживание.

Оригинальная конструкция пружинных зажимов обеспечивает быстроту монтажа и безопасную, надежную и не требующую обслуживания эксплуатацию. По сравнению с существующими системами использование этого блока позволяет существенно уменьшить время монтажа. Набор выпускается в трех базовых комплектациях, учитывающих местные условия монтажа. В любой комплектации доступна также версия набора с индикационной лампой. В эту версию включены уникальный модуль подсветки с легко вставляющимся в клеммник сверхъярким светодиодом и специальная крышка соединительной коробки с линзой. Индикационная лампа показывает наличие питания в коробке.

ОПИСАНИЕ

JBS-100-E JBS-100-L-E

Этот набор предназначен для стран Европы. Соед. коробка имеет два резьбовых ввода M25, одну заглушку и один пластмассовый сальник для силового кабеля

JBS-100-EP JBS-100-L-EP

Этот набор предназначен для стран Европы и используется с бронированными кабелями. Соед. коробка имеет два резьбовых ввода M25, пластину заземления и болт заземления

КОМПЛЕКТАЦИЯ

1 соединит. коробка с клеммником	1 соединительная коробка с клеммником, пластиной заземления и зажимом заземления
1 светодиод. блок (для -L версии)	1 светодиод. блок (для -L версии)
1 стойка	1 стойка
1 изолирующая манжета для жил	1 изолирующая манжета для жил
1 жёлто-зелёная изоляционная трубка для оплетки	1 жёлто-зелёная изоляционная трубка для оплетки
1 сальник M25 для силового кабеля диаметром 8-15 мм (-55°C / 70°C)	1 заглушка M25
1 заглушка M25	1 герметик
1 герметик	1 хомутик
1 хомутик	

СЕРТИФИКАЦИЯ ()**

Взрывоопасные зоны

PTB 09 ATEX 1059 U
 RU C-BE.ИМ43.В.01712
 Ex 1Ex e IIC T* Gb X
 1Ex e mb IIC T* Gb X
 Ex tb IIIC T* Db X
 Ex tb mb IIIC T* Db X
 Та -60°C...+56°C IP66
 IECEx PTB 09.0037U
 Ex eb mb IIC T* Gb
 Ex mb tb IIIC T* Db

PTB 09 ATEX 1059 U
 Ex eb mb IIC T* Gb
 Ex mb tb IIIC T* Db
 IECEx PTB 09.0037U
 Ex eb mb IIC T* Gb
 Ex mb tb IIIC T* Db

PTB 09 ATEX 1059 U
 Ex II 2 G Ex eb mb IIC T* Gb
 Ex III 2 D Ex mb tb IIIC T* Db
 IECEx PTB 09.0037U
 Ex eb mb IIC T* Gb
 Ex mb tb IIIC T* Db

PTB 09 ATEX 1059 U
 Ex II 2 G Ex eb mb IIC T* Gb
 Ex III 2 D Ex mb tb IIIC T* Db
 IECEx PTB 09.0037U
 Ex eb mb IIC T* Gb
 Ex mb tb IIIC T* Db



Ex e II T*
 Ex em II T* (-L версия)



Ex e II T*
 Ex em II T* (-L версия)



Сертифицированы DNV
 (сертификаты
 DNV-GL TAE00000TV
 и DNV-GL TAE00000TU)

Сертифицированы DNV
 (сертификаты
 DNV-GL TAE00000TV и DNV-GL
 TAE00000TU)

* Температурный класс определяется греющим кабелем или проектной документацией.

(1) За исключением VPL.

(**) Локализованные продукты могут иметь ограниченную сертификацию и отличные номера запчастей. Обратитесь за информацией в местное представительство компании.

JBS-100-E
JBS-100-L-E

JBS-100-EP
JBS-100-L-EP

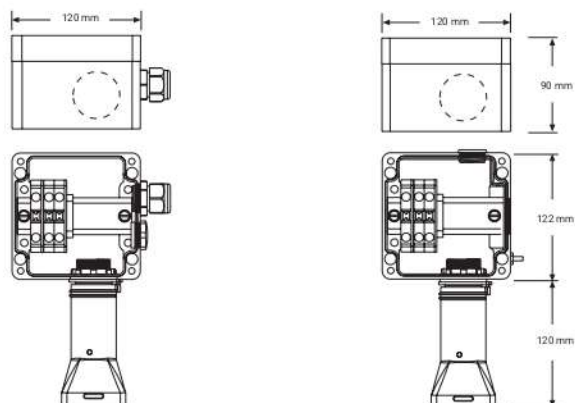


TC RU C-BE.МЮ62.В.00054/18
 Ex e IIC Gb U Ex tb IIIC Db U
 Темп. окр. среды -55°...+56° IP66
 для L версии:
 Ex e IIC Gb U Ex tb IIIC Db U
 Ex e mb IIC Gb U Ex tb mb IIIC Db U
 Темп. окр. среды -55°...+40° IP66
 ООО "ПРОММАШ ТЕСТ"



TC RU C-BE.МЮ62.В.00054/18
 Ex e IIC Gb U Ex tb IIIC Db U
 Темп. окр. среды -55°...+56° IP66
 для L версии:
 Ex e IIC Gb U Ex tb IIIC Db U
 Ex e mb IIC Gb U Ex tb mb IIIC Db U
 Темп. окр. среды -55°...+40° IP66
 ООО "ПРОММАШ ТЕСТ"

НОМИНАЛЬНЫЕ РАЗМЕРЫ

JBS-100-E
JBS-100-L-EJBS-100-EP
JBS-100-L-EP

ТЕХНИЧЕСКИЕ ХАРАКТЕРИСТИКИ

Применяется для греющих кабелей	BTV-CR, BTV-CT, QTVR-CT, XTV-CT, KTV-CT, VPL-CT	
Степень защиты оболочки	IP66/IP67	IP66/IP67
Вводы	2 x M25 включая сальник для силового кабеля \varnothing 8-17 мм	2 x M25
Допустимая температура окружающей среды	-55...+56°C* (JBS-100-E) -55...+40°C (JBS-100-L-E)	-55...+56°C* (JBS-100-EP) -55...+40°C (JBS-100-L-EP)
* При температуре окр. воздуха свыше +40°C применяются доп. условия для безопасной работы. Полная информация приведена в сертификате или инструкции по монтажу.		
Мин. температура монтажа	-50°C	-50°C
Макс. температура трубопровода	См. технические характеристики греющего кабеля	
Клеммы	Пружинные, 1 фаза, 1 нейтр., 1 заземл.	Пружинные, 1 фаза, 1 нейтр., 1 заземл.
Макс. сечение жил	10 мм ² многопров., 10 мм ² однопров.	10 мм ² многопров., 10 мм ² однопров.
Макс. рабочее напряжение	480 В перем. тока*	480 В перем. тока*
* JBS-100-L-E и JBS-100-L-EP ограничены 254 В. При напряжении выше 254 В применяются дополнительные условия для безопасной работы. Полная информация приведена в сертификате или инструкции по монтажу.		
Макс. допустимый рабочий ток	50 А в цепи обогрева	40 А в цепи обогрева

МАТЕРИАЛЫ КОНСТРУКЦИИ

Корпус, крышка и стойка	Стойкий к электростатическим зарядам стеклонаполненный полимер, черного цвета	Стойкий к электростатическим зарядам стеклонаполненный полимер, черного цвета
Винты крышки	Нерж. сталь	Нерж. сталь
Прокладка крышки	Силоксановый каучук	Силоксановый каучук
Пластина заземления	—	Сталь, оцинкованная, голуб.

ОПЦИОНАЛЬНАЯ СВЕТОДИОДНАЯ ИНДИКАЦИОННАЯ ЛАМПА

Цвет	Зелёный	Зелёный
Напряжение	100-254 В перем. тока	100-254 В перем. тока
Потребляемая мощность	< 1 Вт	< 1 Вт

ИНФОРМАЦИЯ ДЛЯ ЗАКАЗА ()****НАБОР ДЛЯ ПОДВОДА ПИТАНИЯ**

Обозначение изделия (**)	JBS-100-E	JBS-100-EP
Номер по каталогу и вес	829939-000 (1,2 кг)	158251-000 (1,3 кг)

НАБОР ДЛЯ ПОДВОДА ПИТАНИЯ С ИНДИКАЦИОННОЙ ЛАМПОЙ

Обозначение изделия	JBS-100-L-E	JBS-100-L-EP
Номер по каталогу и вес	054363-000 (1,6 кг)	075249-000 (1,7 кг)

КОМПЛЕКТУЮЩИЕ

Адаптер для труб малого диаметра	JBS-SPA, для труб диаметром ≤ 1" (DN 25) E90515-000 (пакет с 5 адаптерами)
----------------------------------	--

САЛЬНИК СИЛОВОГО КАБЕЛЯ

GL-55-M25 сальник сертифицированный для применения во взрывоопасных зонах для кабеля диаметром 8-15 мм (диапазон температур -55°C...+70°C)

GL-36-M25 сальник сертифицированный для применения во взрывоопасных зонах для кабеля диаметром 8-17.5 мм (диапазон температур -20°C...+70°C)

() Локализованные продукты могут иметь ограниченную сертификацию и отличные номера запчастей. Обратитесь за информацией в местное представительство компании.**