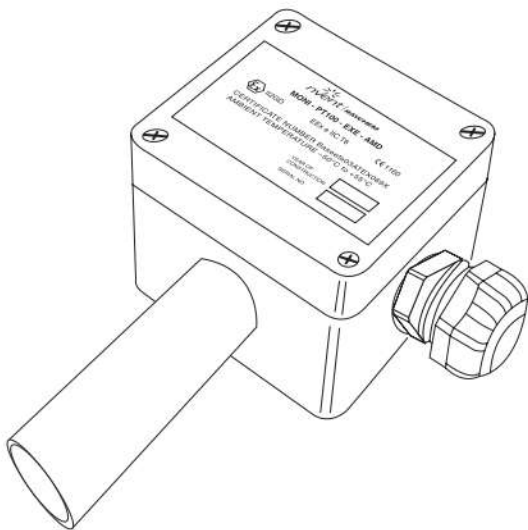


ДАТЧИК ТЕМПЕРАТУРЫ ВОЗДУХА ДЛЯ ВЗРЫВООПАСНЫХ ЗОН (PT100)



ОБЩАЯ ИНФОРМАЦИЯ О ПРОДУКТЕ

nVent RAYCHEM MONI-PT100-EXE-AMB – 3-проводной датчик температуры Pt 100, подсоединенный к соединительной коробке из армированного стекловолокном поликарбоната. Датчик сертифицирован для использования во взрывоопасных зонах, и также может использоваться в безопасных (нормальных) зонах.

Защитная трубка не только механически защищает сам датчик температуры, но также защищает его от резких изменений температуры, вызванных прямым солнечным светом или ветром.

Датчики MONI-PT100-EXE-AMB должны монтироваться таким образом, чтобы они измеряли температуру воздуха

ОБЩИЕ ДАННЫЕ

Область применения: Взрывоопасные зоны классов 1, 2 (газ) и 21, 22 (пыль)

СЕРТИФИКАЦИЯ

 II2GD

Ex e IIC T6 Ta-50°C до +60°C Gb

Ex tb IIIC T185°C Ta-50°C до +60°C Db IP66

Baseefa 11ATEX0068X

BAS 11.0033X

EAC **Ex** TC RU C-BE.ИМ43.B.01764
1Ex e IIC T6 Gb X
Ex tb IIIC T85°C Db X
IP66 Ta -50°C...+60°C
ООО "ТехИмпорт"
Сделано в Великобритании



ДАТЧИК

Тип	Pt 100 (3-проводной) в соотв. с DIN IEC 751, класс B
Материал	Датчик: нерж. сталь (M1) Защитная трубка: латунь
Диапазон измеряемой температуры	Сборка -50°C...+60°C (диапазон измерения датчика -100°C...+500°C)

КОРПУС

Материал	поликарбонат, армированный стекловолокном (черный), невыпадающие винты (M4) крышки – нерж. сталь
Класс защиты	IP66
Размеры	Коробка (Ш x В x Г): 80 x 75 x 55 мм Смонтированная сборка: ширина = ~110 мм, высота = ~200 мм
Кабельные вводы	M20 (Ex e), подходят для кабелей диаметром от 10 до 14 мм
Рабочая температура	-50°C...+60°C
Монтаж	Крепится к плоской поверхности с помощью монтажных отверстий (расстояние между центрами 68 x 45 мм). Рабочее положение – любое

МОНТАЖ И ПОДСОЕДИНЕНИЕ

Клеммы 4 пружинные клеммы с передним вводом для кабелей сечением 0,5-2,5 мм²

ИНФОРМАЦИЯ ДЛЯ ЗАКАЗА

Номер по каталогу 1244-004451
